

RTH

WWW.RTHC.RO, CONTACT@RTHC.RO

USI DE GARAJ SECTIONALE

USI DE GARAJ TIP RULOU

AUTOMATIZARI PORTI

PORTI SI GARDURI

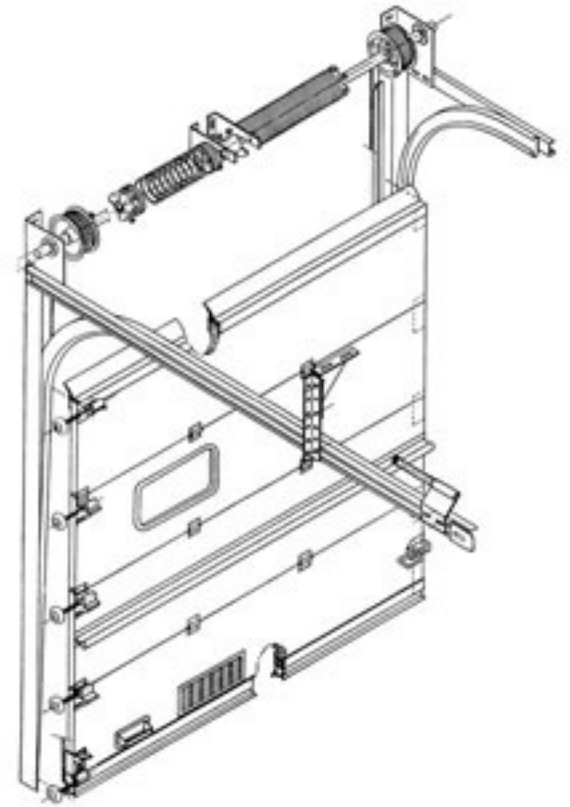
RULOURI EXTERIOARE



SOLUTIE PRACTICA



Usile de garaj sectionale se pozitioneaza direct in spatele golui astfel incat usa nu micsoreaza in nici un fel dimensiunile utile ale acestuia. Ghidajele usi de garaj se monteaza pe stalpii laterali iar sistemul de arcuri se pozitioneaza pe grinda superioara.



SOLUTIE IDEALA PENTRU GARAJELE IZOLATE TERMIC

Usile de garaj sectionale sunt formate din panouri de otel cu grosimea de 40 mm umplute sub presiune cu spuma poliuretana neinflamabila. Usile prezinta chedere duble pe toate cele patru directii rezultand o izolare perfecta.

Coeficientul de izolare termica:
 $0.49W/mp*K$



Usile noastre de garaj sunt concepute astfel incat siguranta este pe primul loc. Sectiunea panoului de usa atat la partea exterioara cat si la partea interioara prezinta un sistem de protectie impotriva ruperii degetelor.

Sinele verticale sunt inchise pe lateral impiedicand prinderea accidentala. Usile sunt dotate standard cu sisteme de protectie contra ruperii arcului si sufelor. Rolele de culisare sunt din teflon asigurand o functionare usoara si silentioasa.

COMPONENTE REZISTENTE SI DURABILE

Toate coponentele metalice sunt realizate din otel galvanizat si sunt de calitate superioara asigurand o functionare sigura si de lunga durata.



MODELE DE PANDOU DE USA



LINIAR



CASETAT



PLAN

CULORI PENTRU PANDOU DE USA

Culorile standard pentru usile sectionale rezidentiale sunt alb si maro, la cerere se poate opta pentru orice culoare din gama ral (vopsire auto). Pentru a completa noua cerere de piata firma noastra pune la dispozitie culori speciale: imitatie de stejar auriu, stejar inchis si mahon. Toate panourile usilor de garaj sunt vopsite in camp electrostatic si prezinta tramente anticoroziune.



ALB



MARO



ORICE CULARE RAL



STEJAR DESCHIS



STEJAR INCHIS



MAHON



USI PENTRU ORICE GARAJ

Usile de garaj sectionale se pot realiza pentru orice dimensiune. Nu este nevoie sa modificati golul de garaj in functie de usa, noi realizam usa in functie de necesitatile dumneavoastra.



Usile sectionale pot fi dotate cu usi pietonale, care permit accesul in garaj fara a fi necesara deschiderea intregii usi de garaj. Aceasta situatie este recomandata cand nu exista o alta cale de acces in garaj reducandu-se consumul de energie termica.



- Alte optionale pentru usi :
- ferestre dreptunghiulare
 - ornamente pentru ferestre
 - grile de ventilatie
 - yala deblocare



Usile sectionale pot fi actionate manual cu usurinta datorita sistemului de arcuri de torsiune care preiau toata greutatea usii sau pot fi actionate prin telecomanda automat crescandu-se astfel confortul. Motorul usii de garaj prezinta un sistem de protectie la intalnirea obstacolelor, usa se opreste la cel mai mic obstacol si se ridica 20cm



pentru a crea posibilitatea inlaturarii obstacolului respectiv. Motorul este prevazut cu sistem de deblocare pentru varianta manuala in cazul cand nu este curent electric . Alte optionale : telecomanda suplimentara, selector cu cheie, fotocelule.



OFERTA NOASTRA MAI CUPRINDE:



USI DE GARAJ RULOU



RULOURI EXTERIOARE
ALUMINIU



AUTOMATIZARI PORTI
CULISANTE



AUTOMATIZARI PORTI
BATANTE



USA SECTIONALA
INDUSTRIALA



USA SECTIONALA
INDUSTRIALA-VITRATA



BURDUFE IZOTERMICE
RAMPE DE EGALIZARE



BARIERE AUTO



PROCONSTRUCT

USI DE GARAJ - SECTIONALE
STRADA DRULUL OSIEI NR 53-55 BUCURESTI
TEL: 021.323.75.23
TEL: 0726.127.129 / 0726.651.651
CONTACT@RTHG.RO
WWW.RTHG.RO